



**Romotop<sup>®</sup>**

Führender europäischer Hersteller  
von Kaminöfen und Kamineinsätzen

# Kaminöfen



 **Romotop**<sup>®</sup>

The Romotop logo features a stylized flame icon inside a circle, followed by the brand name 'Romotop' in a bold, sans-serif font with a registered trademark symbol.

Bereits fast 700.000 Haushalte weltweit erfreuen sich seit über 20 Jahren an den Produkten von ROMOTOP. Jedes einzelne Modell, welches das Produktionswerk verlässt, ist ein Zusammenspiel und das Ergebnis gemeinsamer Anstrengungen von mehr als 500 Mitarbeitern. Qualifizierte Ingenieure und Designer, modernste Produktionsanlagen, kompetente Mitarbeiter und die Verbindung zum guten Fachhändler – Dank all dieser Faktoren gehört ROMOTOP zu den führenden europäischen Marken in der Branche. Alle ROMOTOP Kaminöfen und Heizeinsätze begeistern den Endkunden mit aktuellem Design, hoher Verarbeitungsqualität oder auch technischen Innovationen im Prozess der Holzverbrennung. Das breite Modell-Spektrum wird allen Bedürfnissen und Wünschen gerecht. Von der modernen, puristischen Stahl-Variante über verschiedene Verkleidungen, bis hin zu Produkten mit hoher Speicherkapazität oder wassergeführt zur Ergänzung eines bestehenden Heizkreislaufes. Bei den Verkleidungen stehen Naturstein, polierter Sandstein oder hochwertige Keramik aus eigener Produktion zur Auswahl.



INHALT	Seite
Romotop	2
<b>Kaminöfen</b>	
Aline	4
Avila	5
Belo 3S	6
Belo 3S A	7
Belorado	8
Belorado A	9
Esquina	10
Irun	11
Luanco Drehbar	12
Lugo	13
Lugo A	14
Lugo Back	15
Lugo W	16
Malaga N	17
Meru N	18
Ovalis	NEU! 19
Ovalis A	NEU! 20
Riano N	21
Soria	22
Stromboli N Drehbar	23
Tala	24
Glasuren, Stein, Korpusfarben	25
Technische Daten	26–29
Zeichnungen	30–35
Der Clevere Griff	35
Akkumulation	36
Erklärungen	36



ALINE 01  
Keramik

## ALINE

Ein bewährter Kaminofen als Brennkammer, dazu die Großflächen-Keramik aus eigener Produktion und optional die schicke Sitzbank. Das alles macht ALINE zu einem einzigartigen Kaminofen in modernem Design für ihr Heim. Die vielfältigen Farbwahlmöglichkeiten bei der Keramik runden das Angebot ab. Fragen Sie ihren Fachpartner und wählen Sie sich „ihr“ Modell ALINE, passend zu Ausstattung und Interieur ihres Raumes.

- Luftsteuerung durch bedienerfreundliches Einhand-Schiebesystem
- Massive Brennkammer, Mehrfachverriegelung mit modernem, beschichtetem Griff
- Hochwertige Verkleidung mit trendiger Großflächen-Keramik, bis zu 30 Farben wählbar!
- Hohe Speicherkapazität und perfekte, wohlige Wärmeverteilung
- Anschluss nach oben und hinten möglich, ebenso externe Luftzufuhr

### ALINE 01 Keramik

<b>P<sub>N</sub></b>	6 kW
<b>P<sub>R</sub></b>	4-12 kW
<b>P<sub>Ra</sub></b>	- kW
<b>↓</b>	1452 mm
<b>↔</b>	664 mm
<b>↗</b>	455 mm
<b>📏</b>	973/1221 mm
<b>📊</b>	230 kg
<b>%</b>	80 %



Sitzbank zu ALINE 01



AVILA 01  
Keramik



AVILA 02  
Naturstein



AVILA 03  
Stahl + Naturstein



AVILA 06  
Sandstein



## AVILA

Der Kaminofen AVILA Stahl + Stein mit Seitenverkleidung aus Stahl gibt schnell Wärme an den Raum ab. Der Kaminofen AVILA Stein mit Verkleidung aus wärmespeicherndem Naturstein verströmt die Wärme auch nach Erlöschen des Feuers im Feuerraum.

- Abgang nach oben oder nach hinten
- Zentrale Verbrennungsluftzufuhr
- Sekundärluftzufuhr verhindert Russablagerungen an der Scheibe
- Utensilienfach unterhalb des Feuerraumes verschließbar
- Verkleidung des Kaminofens AVILA Stein aus grüngrauem Naturstein

### AVILA 06 Sandstein

$P_D$	6 kW
$P_R$	4–11 kW
$P_{R,s}$	– kW
↑	1203 mm
↔	519 mm
↗	414 mm
📏	955 mm
📦	174 kg
%	80 %



## BELO 3S

Die Designer des Ofens Belo 3S haben auf Purismus und Eleganz gesetzt, so passt sich dieser Ofen optimal an jedes schicke Wohnraumambiente an. Die Einzigartigkeit dieses Ofens liegt in der eleganten Panoramascheibe der Vordertür und der äußeren, doppelt verglasten Sichtscheiben, so dass die Flammen von allen Seiten beobachtet werden können. Die Regulierung der Luftzufuhr erfolgt mit einem technisch modernen Einhandschieber aus Edelstahl.

- Abgang nach oben oder nach hinten
- Zentrale Verbrennungsluftzufuhr
- Sekundärluftzufuhr verhindert Russablagerungen an der Scheibe
- Technisch moderner Einhandschieber aus Edelstahl
- eine kleines, schickes Utensilienfach unterhalb des Feuerraumes
- Der Ofen ist mit einem formschönen Griff ausgestattet



BELO 3S 02 Stahl + Naturstein

<b>P<sub>i</sub></b>	6 kW
<b>P<sub>R</sub></b>	4–11 kW
<b>P<sub>Ra</sub></b>	– kW
<b>↑</b>	1121 mm
<b>↔</b>	530 mm
<b>↗</b>	403 mm
<b>⏏</b>	1073 mm
<b>⏏</b>	157 kg
<b>%</b>	80 %



BELO 3S 01  
Stahl + Keramik



BELO 3S 02  
Stahl + Naturstein



BELO 3S 03  
Stahl



BELO 3S 04  
Stahl + Sandstein



BELO 3S A  
Stahl



## BELO 3S Akkumulation

Durch die Kombination von hochentwickelter Feuerungstechnologie und modernem 3 Scheiben - Design stellt der Kaminofen BELO 3S 01 traumhaften Komfort beim Heizen dar. Die Einzigartigkeit dieses Ofens liegt in der eleganten Panoramast Scheibe der Vordertür und den äußeren, doppelt verglasten Sichtscheiben, sodass die Flammen von allen Seiten beobachtet werden können. Die schlanke Gestalt des Ofens BELO 3S 01 A wird zusätzlich optimiert durch die Speichersteine über dem Feuerraum, welche die Wärmespeicherung und -ausstrahlung nach Erlöschen des Feuers um mehrere Stunden verlängern.

- Abgang nach oben oder nach hinten
- Zentrale Verbrennungsluftzufuhr
- Sekundärluftzufuhr verhindert Russablagerungen an der Scheibe
- Technisch moderner Einhandschieber aus Edelstahl
- eine kleines, schickes Utensilienfach unterhalb des Feuerraumes
- Der Ofen ist mit einem formschönen Griff ausgestattet



BELO 3S A Stahl

<b>P<sub>i</sub></b>	6 kW
<b>P<sub>R</sub></b>	4-11 kW
<b>P<sub>Ra</sub></b>	- kW
↑	1571 mm
↔	530 mm
↗	403 mm
📏	1073/1406 mm
📊	176 kg
%	80 %



## BELORADO

Dank seiner sehr anpassungsfähigen, ovalen Front mit der hohen Panoramascheibe in modernem Design findet der Kaminofen Belorado seinen Platz in jedem Haushalt. Vervollständigt wird die Vielseitigkeit des BELORADO durch die variable Auswahl von Verkleidungen. Ob hochwertiger, polierter Sandstein, gestrahlter Naturstein oder eine große Farbauswahl an Keramik-Verkleidungen, Sie haben die Wahl für „ihren eigenen“ BELORADO.

- Abgang nach oben oder nach hinten
- Zentrale Verbrennungsluftzufuhr
- Sekundärluftzufuhr verhindert Russablagerungen an der Scheibe
- Technisch moderner Einhandschieber aus Edelstahl
- eine kleines, schickes Utensilienfach unterhalb des Feuerraumes
- Der Ofen ist mit einem formschönen Griff ausgestattet



BELORADO 04 Sandstein

<b>P<sub>j</sub></b>	6 kW
<b>P<sub>R</sub></b>	4–11 kW
<b>P<sub>Ra</sub></b>	– kW
<b>↑</b>	1211 mm
<b>↔</b>	530 mm
<b>↗</b>	403 mm
<b>🔧</b>	1073 mm
<b>📦</b>	178 kg
<b>%</b>	80 %



BELORADO 01  
Keramik



BELORADO 02  
Naturstein



BELORADO 03  
Stahl



BELORADO 04  
Sandstein





BELORADO 01 A  
Keramik



BELORADO 02 A  
Naturstein



BELORADO 03 A  
Stahl



BELORADO 04 A  
Sandstein



## BELORADO Akkumulation

Die elegante, hohe Form des BELORADOS A (=Akku) vermittelt im Wohnraum eine gemütliche Wärme. Auch besticht die Panoramasscheibe mit bedrucktem Design. Optimiert wird die Wärmeverteilung durch die Speichersteine über dem Feuerraum, welche die Wärmespeicherung und -ausstrahlung nach Erlöschen des Feuers um mehrere Stunden verlängern.

- Abgang nach oben oder nach hinten
- Zentrale Verbrennungsluftzufuhr
- Sekundärluftzufuhr verhindert Russablagerungen an der Scheibe
- Technisch moderner Einhandschieber aus Edelstahl
- Mit Konvektionsabschlussplatte und ca. 70 Kg Speichersteine
- eine kleines, schickes Utensilienfach unterhalb des Feuerraumes
- Der Ofen ist mit einem formschönen Griff ausgestattet



BELORADO 03 A Stahl

<b>P<sub>i</sub></b>	6 kW
<b>P<sub>R</sub></b>	4-11 kW
<b>P<sub>Ra</sub></b>	- kW
<b>↑</b>	1570 mm
<b>↔</b>	530 mm
<b>↗</b>	403 mm
<b>📏</b>	1073/1405 mm
<b>📦</b>	176 kg
<b>%</b>	80 %



## ESQUINA

Das schlanke Eck-Modell von ROMOTOP. Topaktueller Trend verbindet sich hier mit modernster Technik. Die große, hochwertig bedruckte Scheibe über Eck bietet Ihnen beste Einsicht auf das Flammenspiel im Feuerraum. Die Auskleidung der Brennkammer mit echter, langlebiger Ofenraum-Schamotte ist selbstverständlich Standard. Wohlige Speicherwärme entsteht durch die zusätzlichen Steine über dem Feuerraum. Highlight ist die pneumatische Selbstverriegelung mit hohem Griff, die Ihnen Bedienerfreundlichkeit auf neuestem Stand der Technik bringt.

- Luftsteuerung durch bedienerfreundliches Einhand-Schiebesystem
- Pneumatische Selbstverriegelung, leichtes Betätigen oben mit gerundetem Stangen-Griff
- echte Ofenraum-Schamotte in modernem Design, höchste Qualität für Langlebigkeit
- externe Speichersteine (ca. 50 kg) - für lang anhaltende, wohlige Wärmeabgabe
- Anschluss nach oben und hinten möglich, ebenso externe Luftzufuhr

### ESQUINA Stahl

P <sub>d</sub>	4,9 kW
P <sub>R</sub>	3-8 kW
P <sub>Ra</sub>	- kW
↓	1510 mm
↔	397 mm
↗	397 mm
↑	1360 mm
⬆	184 kg
%	80 %



ESQUINA  
Stahl



IRUN 01  
Keramik mit Reliefstruktur



IRUN 02  
Naturstein



IRUN 03  
Stahl



IRUN 05  
Keramik



## IRUN

Ein Kaminofen, der alle modernen Anforderungen erfüllt. Der schlanke, zylinderförmige Korpus erlaubt den Einbau des Ofens auch in kleineren Innenräumen. Topaktueller Trend verbindet sich hier auch mit neuester Technik. Die große, hochwertig bedruckte Scheibe, die Auskleidung der Brennkammer mit echter, langlebiger Ofenraum-Schamotte und das Highlight der pneumatischen Selbstverriegelung mit hohem Griff, die Ihnen Bedienerfreundlichkeit auf neuestem Stand der Technik bringt.

- Luftsteuerung durch bedienerfreundliches Einhand-Schiebesystem
- Pneumatische Selbstverriegelung, leichtes Betätigen oben mit gerundetem Stangen-Griff
- echte Ofenraum-Schamotte in modernem Design, höchste Qualität für Langlebigkeit
- Anschluss nach oben und hinten möglich, ebenso externe Luftzufuhr
- Keramik-Verkleidung auch in Reliefstruktur erhältlich.

IRUN 01 Keramik  
mit Reliefstruktur

R	3–8 kW
	1113 mm
	458 mm
	458 mm
	998 mm
	148 kg
	80 %



## LUANCO

Durch sein rundes, modernes Design ist der Kaminofen LUANCO ein zeitloses Schmuckstück für jedes Zimmer. Durch den Drehmechanismus ist das schöne Flammenbild aus nahezu jedem Winkel ihres Raumes einsehbar.

- Zentrale Verbrennungsluftzufuhr
- Sekundärluftzufuhr verhindert Russablagerungen an der Scheibe
- Der Drehmechanismus ermöglicht das Drehen des Kaminkörpers um die eigene Achse

LUANCO 02 Naturstein	
<b>P<sub>i</sub></b>	6/8 kW
<b>P<sub>R</sub></b>	4–11 kW
<b>P<sub>Ra</sub></b>	– kW
<b>↓</b>	1259 mm
<b>↔</b>	480 mm
<b>↗</b>	480 mm
<b>⊞</b>	1044 mm
<b>⊞</b>	172 kg
<b>%</b>	80/78 %



LUANCO 01  
Keramik



LUANCO 02  
Naturstein



LUANCO 03  
Stahl



LUANCO 04  
Sandstein



LUGO 01  
Keramik



LUGO 02  
Naturstein



LUGO 03  
Stahl



LUGO 04  
Sandstein



## LUGO

Die ovale Form des Ofens LUGO passt sich allen Räumen sehr gut an und strahlt rundum Gemütlichkeit aus. Das Warmhaltefach über dem Feuerraum unterteilt den Ofenkörper mit Einlegeplatte in jeweiliger Verkleidung. Der integrierte Türgriff verleiht dem Ofen das elegante, schmale, schlichte Design und sorgt dafür dass der Griff, da unterhalb des Feuerraumes angebracht, verhältnismäßig kühl bleibt.

- Rauchrohrabgang wahlweise oben oder hinten
- spezielle Sekundärluftführung sorgt für saubere Scheibe
- Primärluft- und Sekundärluft über einen Schieber zu bedienen
- zentrale, externe Verbrennungsluftzufuhr
- Verschießbares Utensilienfach unterhalb des Feuerraumes für Anzündholz und ähnliches Zubehör

### LUGO 01 Keramik

$P_N$	6 kW
$P_R$	4–11 kW
$P_{R,s}$	– kW
↑	1213 mm
↔	560 mm
↗	470 mm
📦	1095 mm
📦	182 kg
%	80 %



## LUGO Akkumulation

Die ovale Form des Ofens LUGO AKKU passt sich allen Räumen sehr gut an und strahlt rundum Gemütlichkeit aus. Der integrierte Türgriff verleiht dem Ofen das elegante, schmale, schlichte Design. Unterhalb des Feuerraumes angebracht, bleibt der Griff verhältnismäßig kühl. Der Kaminofen LUGO AKKU verlängert die Wärmebehaftung durch den Wärmespeicher um einige Stunden.

- Rauchrohrabgang wahlweise oben oder hinten
- spezielle Sekundärluftführung sorgt für saubere Scheibe
- Primärluft- und Sekundärluft über einen Schieber zu bedienen
- zentrale, externe Verbrennungsluftzufuhr
- Mit Konvektionsabschlussplatte und ca. 60 Kg Speichersteine
- Verschließbares Utensilienfach unterhalb des Feuerraumes für Anzündholz und ähnliches Zubehör

LUGO 01 A Keramik

<b>P<sub>N</sub></b>	6 kW
<b>P<sub>R</sub></b>	4–11 kW
<b>P<sub>Ra</sub></b>	– kW
<b>↓</b>	1579 mm
<b>↔</b>	560 mm
<b>↗</b>	470 mm
<b>📏</b>	1085/1430 mm
<b>📦</b>	252 kg
<b>%</b>	80 %



LUGO 01 A  
Keramik



LUGO 02 A  
Naturstein



LUGO 03 A  
Stahl



LUGO 04 A  
Sandstein



LUGO 01 BACK  
Keramik



LUGO 02 BACK  
Naturstein



LUGO 03 BACK  
Stahl



LUGO 04 BACK  
Sandstein












## LUGO BACK

Dieses Modell verbindet ein wohliges Flammenbild mit der originellen Möglichkeit des kulinarischen Erlebnis. Über dem Feuerraum ein hochwertiger Backofen für das ideale Back- und Grillvergnügen, wenn gleichzeitig darunter angenehme Wärme für ihren Wohnraum entsteht.

- Rostfreies Material im Backofen mit Temperaturanzeiger, verstellbarem Rost und Abtropfblech. Einfache Reinigung des Materials möglich
- Radiusverglasung der Backofentür, die zum Kaminofendesign passt
- Ventil für Dampfableitung aus dem Backofenraum
- Zentrale Außenluftzufuhr
- Rauchrohrabgang wahlweise nach oben oder hinten möglich
- Regelung der Primärluft- und der Sekundärluftzufuhr mit einem Bedienelement
- Stahl-, Keramik- und Natursteinverkleidung wählbar
- Verschleißbares Utensilienfach unterhalb des Feuerraumes ähnliches Zubehör

LUGO 01 BACK Keramik

	6 kW
	4–11 kW
	– kW
	1472 mm
	560 mm
	470 mm
	1338 mm
	198 kg
	80 %












## LUGO Wasser

Alle Parameter von modernem Design und optimaler Funktion vereint. Wohlige Grundwärme für den Raum, dazu über den Wärmetauscher der Anschluss an den Puff erspeicher einer Heizungsanlage. So wird in ihrem Haus Energie eingespart und optimal genutzt.

- Wirksamer Wärmetauscher im Verhältnis ca. bis 70 % Wasserkreislauf und 30 % in den Raum
- Thermische Ablaufsicherung mit Sicherheitsventil
- Revisionsür des Wärmetauschers für einfache Reinigung
- Zentrale Außenluftzufuhr
- Rauchrohrabgang wahlweise nach oben oder hinten möglich
- Regelung der Primär- und Sekundärluftzufuhr mit einem Bedienelement
- Stahl-, Keramik- und Natursteinverkleidung wählbar
- Verschließbares Utensilienfach unterhalb des Feuerraumes

### LUGO 04 W Sandstein

	8/10 kW
	4-14 kW
	5/6,5 kW
	1385 mm
	560 mm
	470 mm
	1244 mm
	335 kg
	88/88 %



LUGO 01 W  
Keramik



LUGO 02 W  
Naturstein



LUGO 03 W  
Stahl



LUGO 04 W  
Sandstein





MALAGA N03  
Keramik



## MALAGA N

Der Kaminofen MALAGA passt ebenso gut in eine edle Designer Umgebung wie in einen rustikalen Wohnraum. Eine große Auswahl an Keramikverkleidungen ermöglichen individuelle Auswahl. Die Brennkammer des Kaminofens Malaga ist aus Guss gefertigt und mit Schamottesteine ausgelegt. Die Zufuhr von Primär- und Sekundär- Luft ist mit einem Bedienungselement reguliert.

- Abgang nach oben oder nach hinten
- Zentrale Verbrennungsluftzufuhr
- Sekundärluftzufuhr verhindert Russablagerungen an der Scheibe

MALAGA N 03 Keramik

<b>P<sub>i</sub></b>	4 kW
<b>P<sub>R</sub></b>	2-10 kW
<b>P<sub>R,s</sub></b>	- kW
<b>↑</b>	1554 mm
<b>↔</b>	600 mm
<b>↗</b>	470 mm
<b>▣</b>	920/1362 mm
<b>⊞</b>	225 kg
<b>%</b>	80 %



MERU N01  
Keramik



MERU N02  
Naturstein

## MERU N

Die eher gradlinige und doch elegante Form macht den Ofen MERU N passend für jeden modernen Wohnraum. Auch bei diesem Ofen besteht die Möglichkeit, durch Verkleidung mit Naturstein oder Keramik in vielen Farbvarianten, den MERU optimal auf ihre Innenausstattung abzustimmen.

- Abgang nach oben oder nach hinten
- Zentrale Verbrennungsluftzufuhr
- Sekundärluftzufuhr verhindert Russablagerungen an der Scheibe
- Technisch moderner Einhandschieber aus Edelstahl
- eine kleines, schickes Utensilienfach unterhalb des Feuerraumes
- Der Ofen ist mit einem formschönen Griff ausgestattet

### MERU N01 Keramik

	6/8 kW
	4–11 kW
	– kW
	1081 mm
	536 mm
	448 mm
	946 mm
	169 kg
	80/78 %



MERU N03  
Stahl



MERU N04  
Stahl + Keramik



MERU N05  
Stahl + Naturstein



OVALIS 01  
Keramik



OVALIS 02  
Naturstein



OVALIS 03  
Stahl



## OVALIS

Der Modell-Name lässt es sofort erkennen. Die feine Abstimmung der Ofenabmessungen lässt ein einzigartiges ovales Design entstehen. Die große, abgerundete Panorama-Scheibe vermittelt eine großzügige Wahrnehmung des Flammenspiels.

- massiver Guss-Rost, breite Feuerstelle in der Brennkammer
- 3-Punkt Verriegelung der Feuerraum-Tür
- Keramik auch in Wellendekor möglich
- Zentrale Außenluftzufuhr
- Rauchrohrabgang wahlweise nach oben oder hinten möglich
- Komfortable Einhand-Regelung der Luftsteuerung mit Bedien-Element aus Edelstahl
- Formschön integrierte Tür für verschließbares Utensilienfach unterhalb des Feuerraumes

### OVALIS 02 Naturstein

<b>P<sub>i</sub></b>	6 kW
<b>P<sub>R</sub></b>	3-8 kW
<b>P<sub>R<sub>0</sub></sub></b>	- kW
<b>↑</b>	1071 mm
<b>↔</b>	630 mm
<b>↗</b>	398 mm
<b>⌊</b>	938 mm
<b>⌋</b>	156 kg
<b>%</b>	83 %



## OVALIS Akkumulation

Zum außergewöhnlichen Design bei OVALIS kommt hier die funktionale Option der Wärmespeicherung. Das Aufheizen der zusätzlichen Speichermasse oberhalb der Brennkammer ermöglicht die nachhaltige Wärmeabgabe in den Wohnraum.

- massiver Guss-Rost, breite Feuerstelle in der Brennkammer
- 3-Punkt Verriegelung der Feuerraum-Tür
- Keramik auch in Wellendekor möglich
- Zentrale Außenluftzufuhr
- Rauchrohrabgang wahlweise nach oben oder hinten möglich
- Komfortable Einhand-Regelung der Luftsteuerung mit Bedien-Element aus Edelstahl
- Formschön integrierte Tür für verschließbares Utensilienfach unterhalb des Feuerraumes
- zusätzliche Speichermasse – ca. 50 KG

OVALIS 01 A Keramik	
$P_N$	6 kW
$P_R$	3–8 kW
$P_{Ra}$	– kW
↓	1390 mm
↔	628 mm
↗	449 mm
⌊	938 mm
⌋	159 kg
%	83 %



OVALIS 01 A  
Keramik



OVALIS 02 A  
Naturstein



OVALIS 03 A  
Stahl



RIANO N01  
Stahl



RIANO N02  
Keramik



RIANO N03  
Naturstein



RIANO N04  
Stahl + Keramik



RIANO N05  
Stahl + Naturstein

## RIANO N

Für Liebhaber von ausdrucksvollem Design steht der Kaminofen RIANO bereit. Seine markante, gradlinige Form mit großer, bedruckter Sichtscheibe und dem Griff aus Edelstahl machen den RIANO N zum exklusiven Feuermöbel. Durch die vielfältigen Möglichkeiten der Verkleidungen passt sich der Ofen jedem Interieur bestens an.

- Abgang nach oben oder nach hinten
- Zentrale Verbrennungsluftzufuhr
- Sekundärluftzufuhr verhindert Russablagerungen an der Scheibe
- Technisch moderner Einhandschieber aus Edelstahl
- eine kleines, schickes Utensilienfach unterhalb des Feuerraumes
- Der Ofen ist mit einem formschönen Griff ausgestattet

RIANO N 05  
Stahl + Naturstein

<b>P<sub>i</sub></b>	6/9 kW
<b>P<sub>R</sub></b>	4–11 kW
<b>P<sub>R,s</sub></b>	– kW
<b>↑</b>	995 mm
<b>↔</b>	827 mm
<b>↗</b>	410 mm
<b>🗄️</b>	842 mm
<b>📦</b>	184 kg
<b>%</b>	80/79 %



## SORIA

Die volle, formschöne Keramikverkleidung machen jeden SORIA rundum zu einem modernen Stück Feuerraummöbel. Die große und moderne Sichtscheibe unterstreichen die Einzigartigkeit. Auch bei SORIA ist die Anpassung an ihr Interieur durch die große Farbauswahl an Keramik-Verkleidungen bestens möglich. Das Modell wird zusätzlich optimiert durch die Speichersteine über dem Feuerraum, welche die Wärmespeicherung und -ausstrahlung nach Erlöschen des Feuers um mehrere Stunden verlängern.

- Abgang nach oben oder nach hinten
- Zentrale Verbrennungsluftzufuhr
- Sekundärluftzufuhr verhindert Russ-Ablagerungen an der Scheibe
- Technisch moderner Einhand-Schieber
- Der Ofen ist mit einem formschönen Griff ausgestattet



### SORIA 01 Keramik

<b>P<sub>1</sub></b>	6 kW
<b>P<sub>R</sub></b>	4–11 kW
<b>P<sub>Ra</sub></b>	– kW
<b>↓</b>	1551 mm
<b>↔</b>	548 mm
<b>↗</b>	540 mm
<b>⏏</b>	1370 mm
<b>⏏</b>	223 kg
<b>%</b>	80 %



SORIA 01  
Keramik



SORIA 02  
Naturstein



SORIA 03  
Stahl



SORIA 04  
Sandstein



STROMBOLI N 01  
Naturstein



STROMBOLI N 02  
Keramik



STROMBOLI N 03  
Stahl



STROMBOLI N 04  
Sandstein



## STROMBOLI N

Die elegante Fußkonstruktion und die große Design-Sichtscheibe machen den STROMBOLI N zum absoluten Blickfang. Durch den Drehmechanismus ist das schöne Flammenbild aus nahezu jedem Winkel ihres Raumes gut einsehbar.

- Abgang nach oben
- Zentrale Verbrennungsluftzufuhr
- Sekundärluftzufuhr verhindert Russ-Ablagerungen an der Scheibe
- Große Feuerraum-Tür mit Design-Bedruck
- Eleganter Griff im Türrahmen eingebaut
- Der Drehmechanismus ermöglicht das Drehen des Ofens

### STROMBOLI N 04 Sandstein

<b>P<sub>i</sub></b>	6 kW
<b>P<sub>R</sub></b>	4–11 kW
<b>P<sub>R,s</sub></b>	– kW
<b>↑</b>	1073 mm
<b>↔</b>	666 mm
<b>↗</b>	475 mm
<b>⊞</b>	– mm
<b>⊞</b>	228 kg
<b>%</b>	80 %

TALA 01  
StahlTALA 03  
Stahl + Naturstein

## TALA 01, 03, 08, 12, 13

Die vom Design her reine Ausführung des Kaminofens TALA wird die Liebhaber von einfachen Formen und Lösungen fesseln. Dieses Modell wird in mehreren Fertigungsvarianten angeboten. Der Kunde hat die Wahl der schlichten Stahl-Verkleidung ebenso wie die der Stein- oder Keramikvariante. Gleichzeitig bietet sich die Wahl zwischen der geraden Scheibe oder Scheibe mit einem Radius Form. So findet sicher jeder etwas nach seinem Geschmack...

- Abgang nach oben oder nach hinten
- Sekundärluftzufuhr verhindert
- Russablagerungen an der Scheibe

### TALA 01 Stahl

P <sub>i</sub>	6 kW
P <sub>R</sub>	4-11 kW
P <sub>Re</sub>	- kW
	1064 mm
	480 mm
	433 mm
	960 mm
	110 kg
	80 %

TALA 08  
Stahl + NatursteinTALA 12  
KeramikTALA 13  
Naturstein



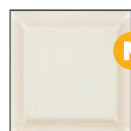
# Farbauswahl Keramikglasuren

Keramische Kacheln mit modernem Design und großer Auswahl an Formen und Farben.

**N** neue Farbe



30301



31008



31360



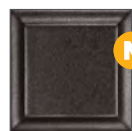
32804



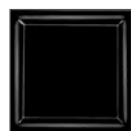
33600



36352



42403



49000



49400



49455



50508



51502



52808



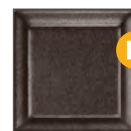
54505



58507



61660



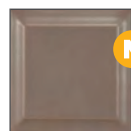
62404



63360



65600



65501



67678



68692



75705



77900



83606



90002



90901



92360



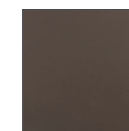
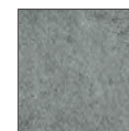
93608



95508



Schwarz

Braun  
metallicNaturstein  
GrauSandstein  
Himalaya Limonit  
Speicherstein

## Korpusfarben

## Stein

# Technische Daten der Kaminöfen

Modell	Nennwertleistung 6 kW (kW)	Nennwertleistung über 6 kW (kW)	Leistungsbereich(kW)	Warmwasserleistung bei der Nennleistung (kW)	Maße H x B x T (mm)	Mindestabstände H, S (in mm)	Abgasstutzen (mm)	Zentralluftzufuhr (mm)	Rauchrohrabgang hinten (mm)	Gewicht (kg)	Wirkungsgrad (%)	Zug (Pa)	Mittlerholzverbrauch (kg/std.)	Luftregulierung PL = Primärluft SL = Sekundärluft ZL = Zentralluftzufuhr	Korpusfarbe	EN 13 240 15a B-VG Din + BimschV 2
ALINE Keramik	6		4-12		1452 x 664 x 455	100, 100	150	120	973/1221	230	80	12	1,7	PL + SL + ZL	■	● ● ● ●
AVILA 01 Keramik	6		4-11		1201 x 519 x 414	100, 100	150	120	955	165	80	12/12	1,8	PL + SL + ZL	■ ■	● ● ● ●
AVILA 02 Naturstein	6		4-11		1203 x 519 x 414	100, 100	150	120	955	190	80	12/12	1,8	PL + SL + ZL	■ ■	● ● ● ●
AVILA 03 Stahl + Naturstein	6		4-11		1203 x 519 x 414	100, 100	150	120	955	150	80	12/12	1,8	PL + SL + ZL	■ ■	● ● ● ●
AVILA 06 Sandstein	6		4-11		1203 x 519 x 414	100, 100	150	120	955	174	80	12/12	1,8	PL + SL + ZL	■ ■	● ● ● ●
BELO 3S 01 Stahl + Keramik	6		4-11		1121 x 530 x 403	100, 800	150	120	1073	149	80	12	1,7	PL + SL + ZL	■	● ● ● ●
BELO 3S 02 Stahl + Naturstein	6		4-11		1121 x 530 x 403	100, 800	150	120	1073	157	80	12	1,7	PL + SL + ZL	■	● ● ● ●
BELO 3S 03 Stahl + Stahl	6		4-11		1198 x 530 x 403	100, 800	150	120	1073	152	80	12	1,7	PL + SL + ZL	■	● ● ● ●
BELO 3S 04 Stahl + Sandstein	6		4-11		1210 x 530 x 403	100, 800	150	120	1073	152	80	12	1,7	PL + SL + ZL	■	● ● ● ●
BELO 3S 01 A Stahl + Stahl	6		4-11		1571 x 530 x 403	100, 800	150	120	1073/1406	176	80	12	1,7	PL + SL + ZL	■	● ● ● ●
BELORADO 01 Keramik + Keramik	6		4-11		1211 x 530 x 403	100, 100	150	120	1073	171	80	12	1,7	PL + SL + ZL	■ ■	● ● ● ●
BELORADO 02 Naturstein + Naturstein	6		4-11		1211 x 530 x 403	100, 100	150	120	1073	199	80	12	1,7	PL + SL + ZL	■ ■	● ● ● ●
BELORADO 03 Stahl + Stahl	6		4-11		1198 x 530 x 403	100, 100	150	120	1073	153	80	12	1,7	PL + SL + ZL	■ ■	● ● ● ●
BELORADO 04 Sandstein + Sandstein	6		4-11		1211 x 530 x 403	100, 100	150	120	1073	178	80	12	1,7	PL + SL + ZL	■ ■	● ● ● ●
BELORADO 01 A Keramik + Stahl	6		4-11		1570 x 530 x 403	100, 100	150	120	1073/1405	205	80	12	1,7	PL + SL + ZL	■ ■	● ● ● ●
BELORADO 02 A Naturstein + Stahl	6		4-11		1571 x 530 x 403	100, 100	150	120	1073/1406	233	80	12	1,7	PL + SL + ZL	■ ■	● ● ● ●
BELORADO 03 A Stahl + Stahl	6		4-11		1570 x 530 x 403	100, 100	150	120	1073/1405	176	80	12	1,7	PL + SL + ZL	■ ■	● ● ● ●
BELORADO 04 A Sandstein + Stahl	6		4-11		1571 x 530 x 403	100, 100	150	120	1073/1406	212	80	12	1,7	PL + SL + ZL	■ ■	● ● ● ●
ESQUINA Stahl	4,9		3-8		1510 x 397 x 397	100, 100	150	120	1360	184	80	12	1,2	PL + SL + ZL	■	● ● ● ●

Modell	Nennwertleistung 6 kW (kW)	Nennwertleistung über 6 kW (kW)	Leistungsbereich (kW)	Warmwasserleistung bei der Nennleistung (kW)	Maße H x B x T (mm)	Mindestabstände H, S (in mm)	Abgasstutzen (mm)	Zentralluftzufuhr (mm)	Rauchrohrabgang hinten (mm)	Gewicht (kg)	Wirkungsgrad (%)	Zug (Pa)	Mittlerholzverbrauch (kg/std.)	Luftregulierung PL = Primärluft SL = Sekundärluft ZL = Zentralluftzufuhr	Korpusfarbe	EN 13 240 15a B-VG Din + BimschV 2
IRUN 01 Keramik mit Reliefstruktur	4,9		3-8		1113 x 458 x 458	100, 100	150	120	998	148	80	12	1,7	PL + SL + ZL	■	• • • •
IRUN 02 Naturstein + Stahl	4,9		3-8		1119 x 458 x 458	100, 100	150	120	998	167	80	12	1,7	PL + SL + ZL	■	• • • •
IRUN 03 Stahl	4,9		3-8		1093 x 458 x 458	100, 100	150	120	998	134	80	12	1,7	PL + SL + ZL	■	• • • •
IRUN 05 Keramik	4,9		3-8		1113 x 458 x 458	100, 100	150	120	998	148	80	12	1,7	PL + SL + ZL	■	• • • •
LUANCO 01 Keramik	6	8	4-11		1257 x 480 x 480	100, 100	150	120	1044	150	80/78	12/12	1,7/2,6	PL + SL + ZL	■ ■	• • • •
LUANCO 02 Naturstein	6	8	4-11		1259 x 480 x 480	100, 100	150	120	1044	172	80/78	12/12	1,7/2,6	PL + SL + ZL	■ ■	• • • •
LUANCO 03 Stahl	6	8	4-11		1197 x 480 x 480	100, 100	150	120	1044	152	80/78	12/12	1,7/2,6	PL + SL + ZL	■ ■	• • • •
LUANCO 04 Sandstein	6	8	4-11		1259 x 480 x 480	100, 100	150	120	1044	172	80/78	12/12	1,7/2,6	PL + SL + ZL	■ ■	• • • •
LUGO 01 Keramik	6		4-11		1213 x 560 x 470	100, 100	150	120	1095	182	80	12	1,7/2,6	PL + SL + ZL	■ ■	• • • •
LUGO 02 Naturstein	6		4-11		1213 x 560 x 470	100, 100	150	120	1095	218	80	12	1,7	PL + SL + ZL	■ ■	• • • •
LUGO 03 Stahl	6		4-11		1180 x 560 x 470	100, 100	150	120	1095	159	80	12	1,7	PL + SL + ZL	■ ■	• • • •
LUGO 04 Sandstein	6		4-11		1213 x 560 x 470	100, 100	150	120	1095	195	80	12	1,7	PL + SL + ZL	■ ■	• • • •
LUGO 01 A Keramik	6		4-11		1579 x 560 x 470	100, 100	150	120	1085/1430	252	80	12	1,7	PL + SL + ZL	■ ■	• • • •
LUGO 02 A Naturstein	6		4-11		1579 x 560 x 470	100, 100	150	120	1085/1430	285	80	12	1,7	PL + SL + ZL	■ ■	• • • •
LUGO 03 A Stahl	6		4-11		1579 x 560 x 470	100, 100	150	120	1085/1430	224	80	12	1,7	PL + SL + ZL	■ ■	• • • •
LUGO 04 A Sandstein	6		4-11		1579 x 560 x 470	100, 100	150	120	1085/1430	263	80	12	1,7	PL + SL + ZL	■ ■	• • • •
LUGO 01 BACK Keramik	6		4-11		1472 x 560 x 470	100, 100	150	120	1338	198	80	12	1,7	PL + SL + ZL	■	• • • •
LUGO 02 BACK Naturstein	6		4-11		1472 x 560 x 470	100, 100	150	120	1338	236	80	12	1,7	PL + SL + ZL	■	• • • •
LUGO 03 BACK Stahl	6		4-11		1446 x 560 x 470	100, 100	150	120	1338	171	80	12	1,7	PL + SL + ZL	■	• • • •

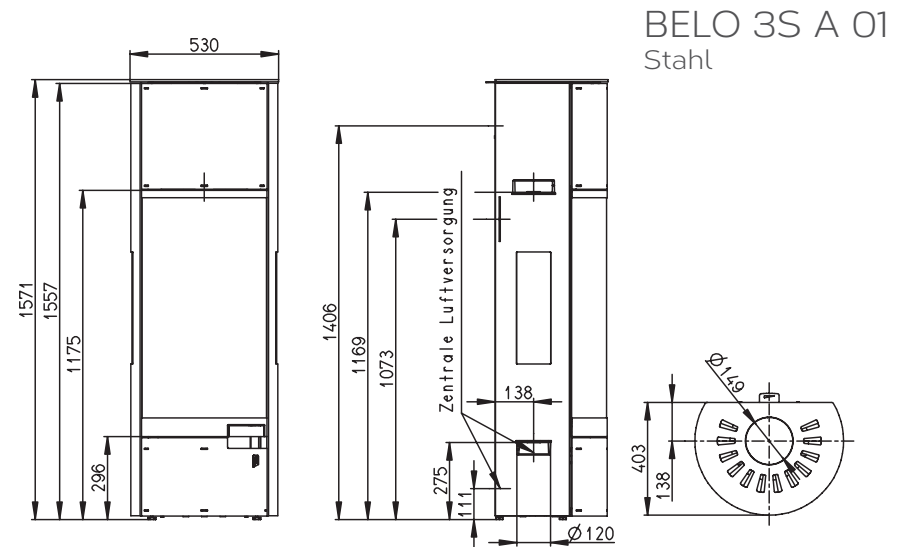
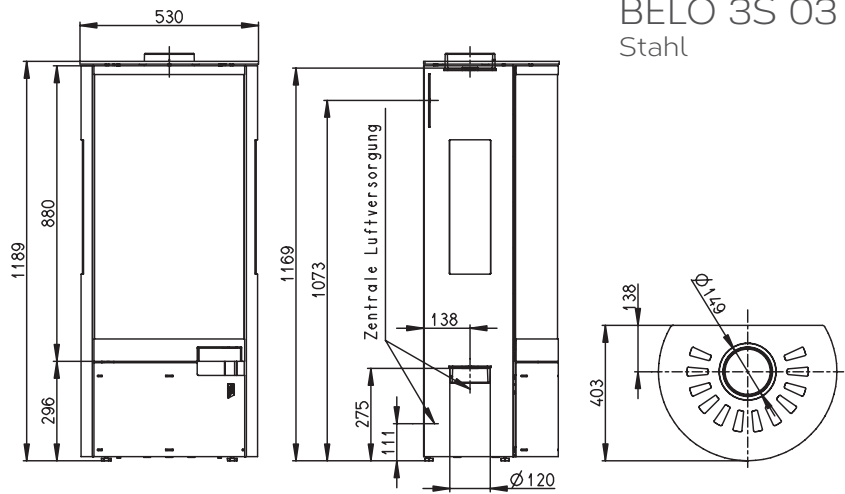
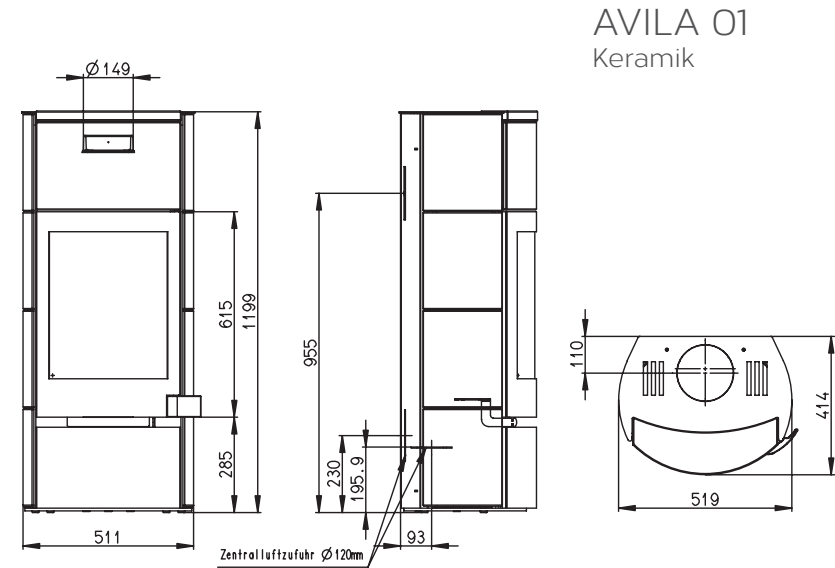
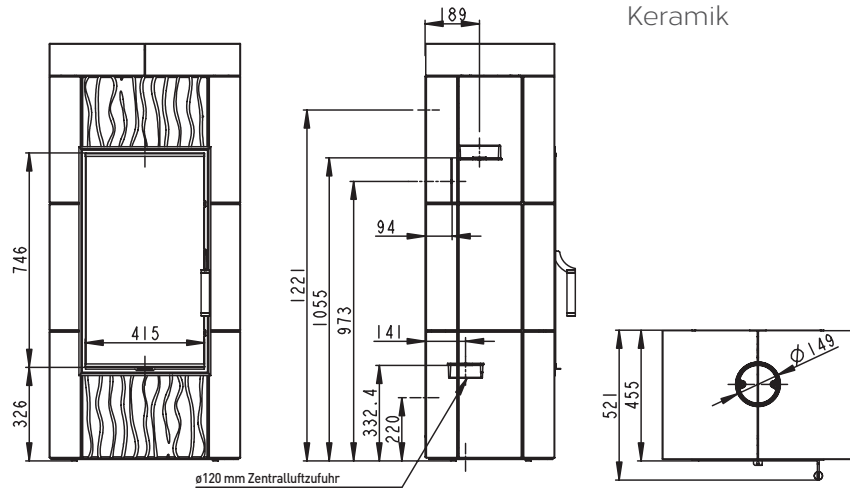
# Technische Daten der Kaminöfen

Modell	Nennwertleistung 6 kW (kW)	Nennwertleistung über 6 kW (kW)	Leistungsbereich(kW)	Warmwasserleistung bei der Nennleistung (kW)	Maße H x B x T (mm)	Mindestabstände H, S (in mm)	Abgasstutzen (mm)	Zentralluftzufuhr (mm)	Rauchrohrabgang hinten (mm)	Gewicht (kg)	Wirkungsgrad (%)	Zug (Pa)	Mittlerholzverbrauch (kg/std.)	Luftregulierung PL = Primärluft SL = Sekundärluft ZL = Zentralluftzufuhr	Korpusfarbe	EN 13 240 15a B-VG Din + BimschV 2
LUGO 04 BACK Sandstein	6		4-11		1472 x 560 x 470	100, 100	150	120	1338	210	80	12	1,7	PL + SL + ZL	■	• • • •
LUGO 01 W Keramik mit WT	8	10	4-14	5/6,5	1385 x 560 x 470	100, 100	150	120	1244	324	88/88	12/12	2,1/2,7	PL + SL + ZL	■	• • • •
LUGO 02 W Naturstein mit WT	8	10	4-14	5/6,5	1385 x 560 x 470	100, 100	150	120	1244	360	88/88	12/12	2,1/2,7	PL + SL + ZL	■	• • • •
LUGO 03 W Stahl mit WT	8	10	4-14	5/6,5	1359 x 560 x 470	100, 100	150	120	1244	299	88/88	12/12	2,1/2,7	PL + SL + ZL	■	• • • •
LUGO 04 W Sandstein mit WT	8	10	4-14	5/6,5	1385 x 560 x 470	100, 100	150	120	1244	335	88/88	12/12	2,1/2,7	PL + SL + ZL	■	• • • •
MALAGA N03 Keramik	4		2-10		1554 x 600 x 470	100, 100	150	100	920/1362	225	80	12	2,1	PL + SL + ZL	■	• • • •
MERU N01 Keramik	6	8	4-11		1081 x 536 x 448	100, 100	150	120	946	169	80/78	12/10	1,7/2,6	PL + SL + ZL	■	• • • •
MERU N02 Naturstein	6	8	4-11		1081 x 536 x 448	100, 100	150	120	946	208	80/78	12/10	1,7/2,6	PL + SL + ZL	■	• • • •
MERU N03 Stahl	6	8	4-11		1049 x 536 x 448	100, 100	150	120	946	153	80/78	12/10	1,7/2,6	PL + SL + ZL	■	• • • •
MERU N04 Stahl + Keramik	6	8	4-11		1081 x 536 x 448	100, 100	150	120	946	148	80/78	12/10	1,7/2,6	PL + SL + ZL	■	• • • •
MERU N05 Stahl + Naturstein	6	8	4-11		1081 x 536 x 448	100, 100	150	120	946	162	80/78	12/10	1,7/2,6	PL + SL + ZL	■	• • • •
OVALIS 01 Keramik	6		3-8		1071 x 630 x 398	100, 100	150	120	938	138	83	12	1,7	PL + SL + ZL	■	• • • •
OVALIS 02 Naturstein	6		3-8		1071 x 630 x 398	100, 100	150	120	938	156	83	12	1,7	PL + SL + ZL	■	• • • •
OVALIS 03 Stahl	6		3-8		1049 x 628 x 398	100, 100	150	120	938	134	83	12	1,7	PL + SL + ZL	■	• • • •
OVALIS 01 A Keramik	6		3-8		1390 x 628 x 449	100, 100	150	120	938	159	83	12	1,7	PL + SL + ZL	■	• • • •
OVALIS 02 A Naturstein	6		3-8		1390 x 628 x 449	100, 100	150	120	938	175	83	12	1,7	PL + SL + ZL	■	• • • •
OVALIS 03 A Stahl	6		3-8		1390 x 628 x 446	100, 100	150	120	938	150	83	12	1,7	PL + SL + ZL	■	• • • •
RIANO N 01 Stahl	6	9	4-11		995 x 827 x 410	100, 100	150	120	842	194	80/79	12/10	1,7/2,8	PL + SL + ZL	■	• • • •
RIANO N 02 Keramik + Keramik	6	9	4-11		995 x 827 x 410	100, 100	150	120	842	194	80/79	12/10	1,7/2,8	PL + SL + ZL	■	• • • •

Modell	Nennwertleistung 6 kW (kW)	Nennwertleistung über 6 kW (kW)	Leistungsbereich (kW)	Warmwasserleistung bei der Nennleistung (kW)	Maße H x B x T (mm)	Mindestabstände H, S (in mm)	Abgasstutzen (mm)	Zentralluftzufuhr (mm)	Rauchrohrabgang hinten (mm)	Gewicht (kg)	Wirkungsgrad (%)	Zug (Pa)	Mittlerholzverbrauch (kg/std.)	Luftregulierung PL = Primärluft SL = Sekundärluft ZL = Zentralluftzufuhr	Korpusfarbe	EN 13 240 15a B-VG Din + BimSchV 2
RIANO N 03 Naturstein + Naturstein	6	9	4-11		995 x 827 x 410	100, 100	150	120	842	248	80/79	12/10	1,7/2,8	PL + SL + ZL	■	• • • •
RIANO N 04 Stahl + Keramik	6	9	4-11		995 x 827 x 410	100, 100	150	120	842	162	80/79	12/10	1,7/2,8	PL + SL + ZL	■	• • • •
RIANO N 05 Stahl + Naturstein	6	9	4-11		995 x 827 x 410	100, 100	150	120	842	184	80/79	12/10	1,7/2,8	PL + SL + ZL	■	• • • •
SORIA 01 Keramik	6		4-11		1551 x 548 x 540	100, 100	150	120	1370	223	80	12	1,7	PL + SL + ZL	■ ■	• • • •
SORIA 02 Naturstein	6		4-11		1541 x 549 x 540	100, 100	150	120	1370	310	80	12	1,7	PL + SL + ZL	■ ■	• • • •
SORIA 03 Stahl	6		4-11		1469 x 549 x 540	100, 100	150	120	1370	180	80	12	1,7	PL + SL + ZL	■ ■	• • • •
SORIA 04 Sandstein	6		4-11		1541 x 549 x 540	100, 100	150	120	1370	258	80	12	1,7	PL + SL + ZL	■ ■	• • • •
STROMBOLI N01 Naturstein	6		4-11		1073 x 666 x 475	100, 100	150	120		225	80	12	1,7	PL + SL + ZL	■ ■	• • • •
STROMBOLI N02 Keramik	6		4-11		1074 x 672 x 478	100, 100	150	120		175	80	12	1,7	PL + SL + ZL	■ ■	• • • •
STROMBOLI N03 Stahl	6		4-11		1074 x 672 x 478	100, 100	150	120		155	80	12	1,7	PL + SL + ZL	■ ■	• • • •
STROMBOLI N04 Sandstein	6		4-11		1073 x 666 x 475	100, 100	150	120		228	80	12	1,7	PL + SL + ZL	■ ■	• • • •
TALA 01 Stahl	6		4-11		1064 x 480 x 433	100, 100	150		960	110	80	10	1,7	PL + SL	■	• • • •
TALA 03 Stahl + Naturstein	6		4-11		1094 x 490 x 443	100, 100	150		960	125	80	10	1,7	PL + SL	■	• • • •
TALA 08 Stahl + Naturstein	6		4-11		1094 x 510 x 400	100, 100	150		960	125	80	10	1,7	PL + SL	■	• • • •
TALA 12 Keramik	6		4-11		1088 x 553 x 444	100, 100	150		960	147	80	10	1,7	PL + SL	■	• • • •
TALA 13 Naturstein	6		4-11		1095 x 539 x 430	100, 100	150		960	163	80	10	1,7	PL + SL	■	• • • •

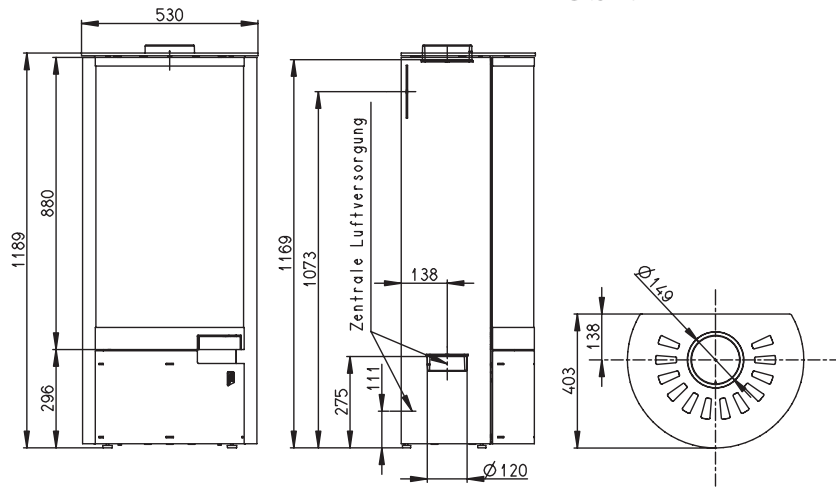
Alle Kaminöfen sind nach DIN 18 891, Bauart 1, DIN Plus, Art. 15a B-VG, LRV 2011 Schweiz, DIN EN 13240 geprüft und erfüllen sowohl die 1. als auch die 2. Stufe der BImSchV und auch die Regensburger, Stuttgarter und Münchener Anforderungen.

## Zeichnungen



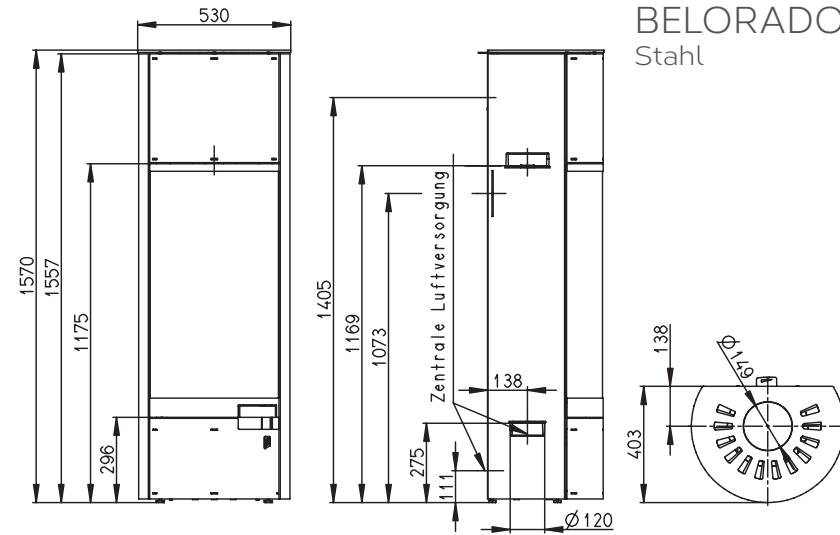
### BELORADO 03

Stahl



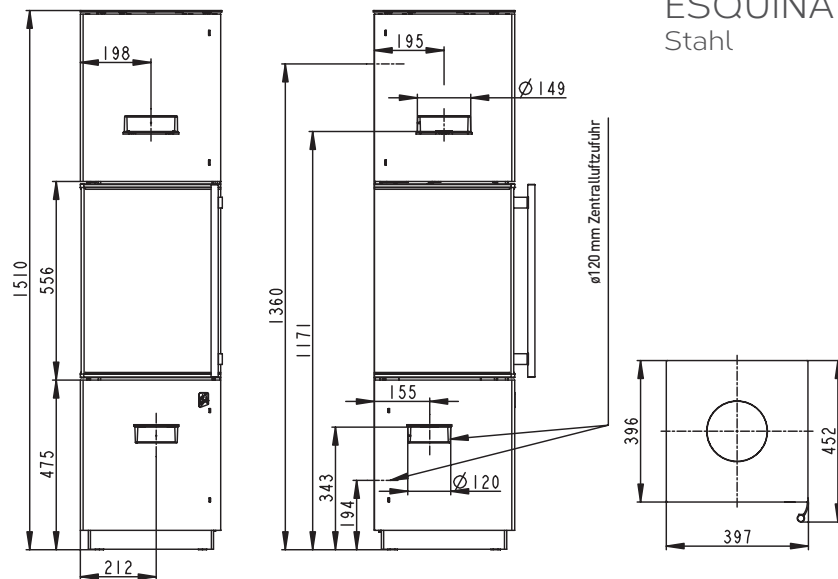
### BELORADO A 03

Stahl



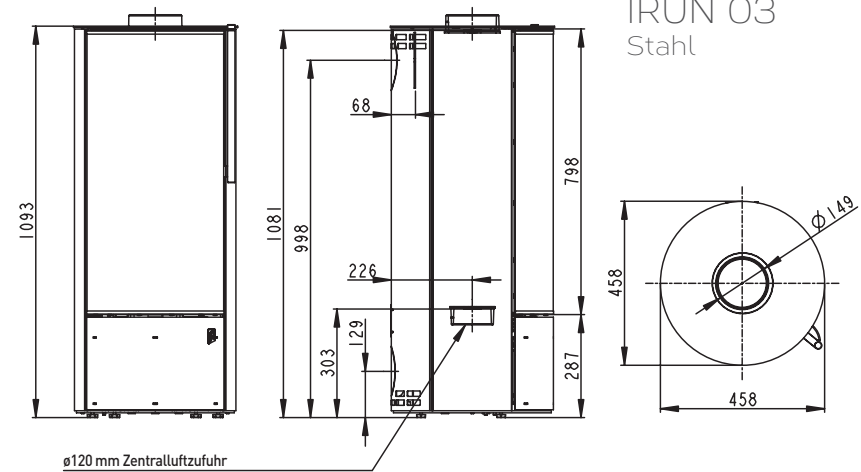
### ESQUINA

Stahl

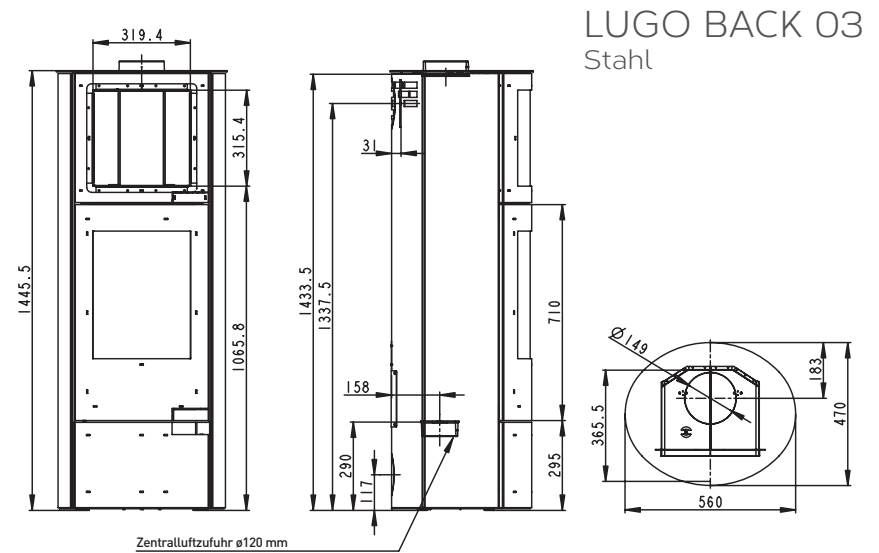
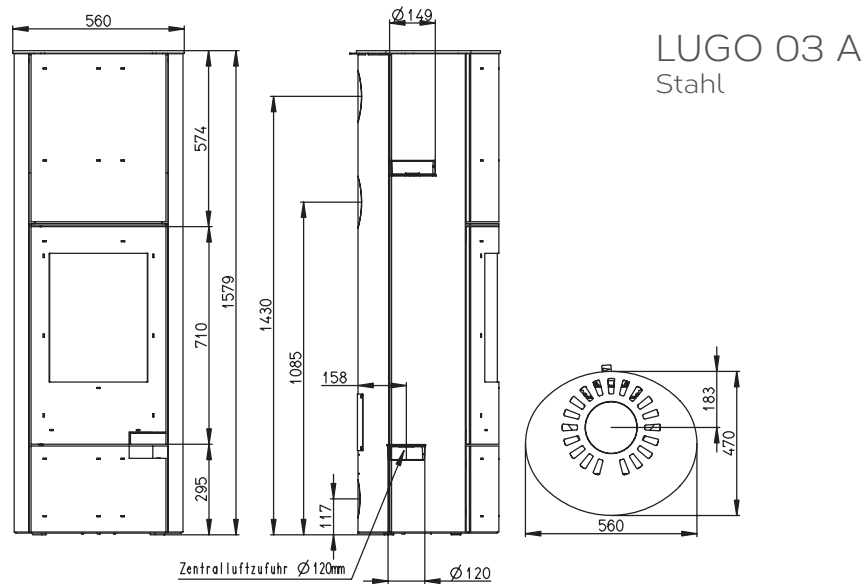
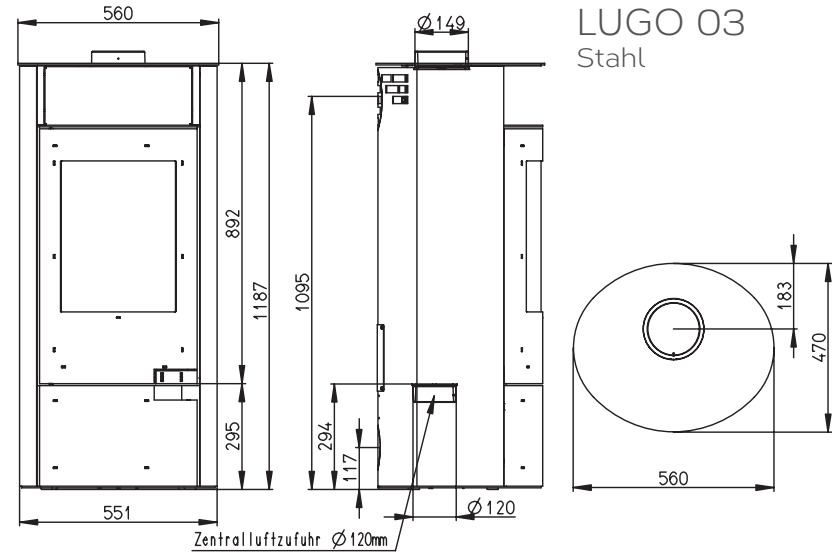
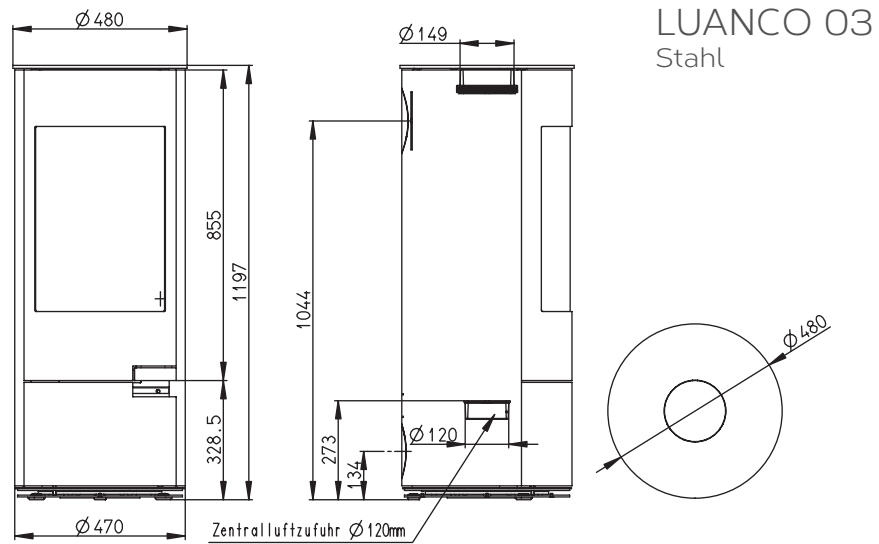


### IRUN 03

Stahl

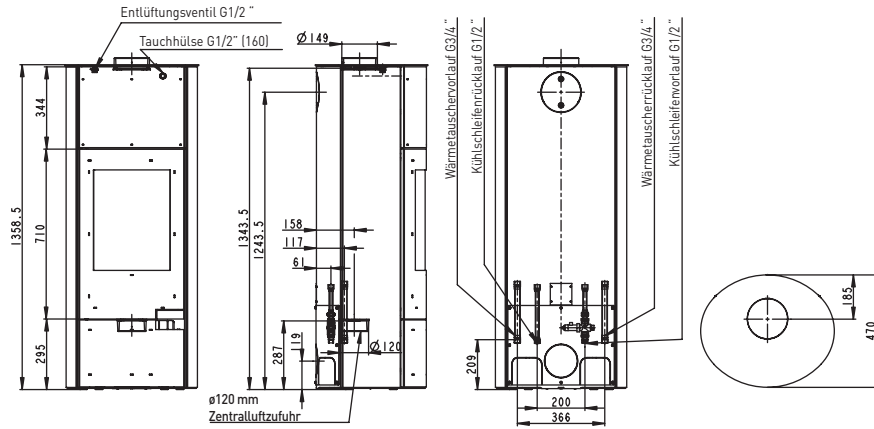


## Zeichnungen

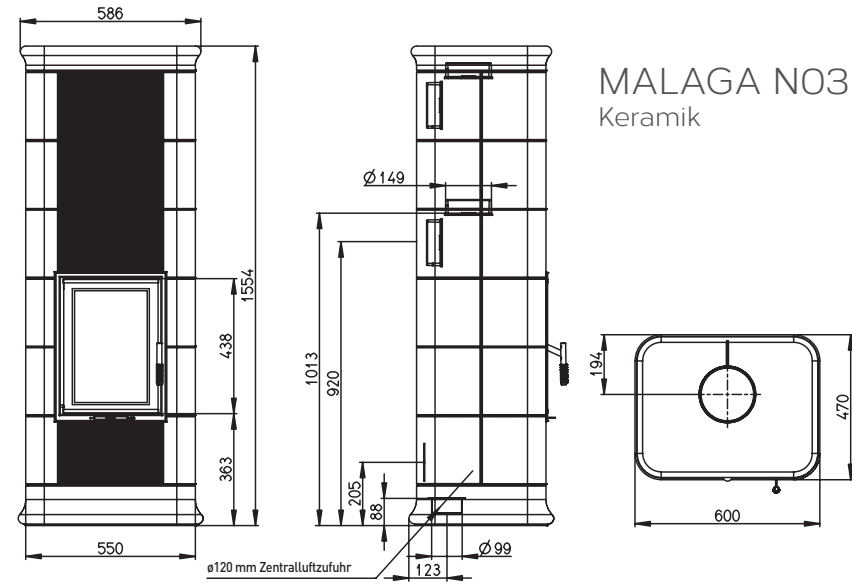




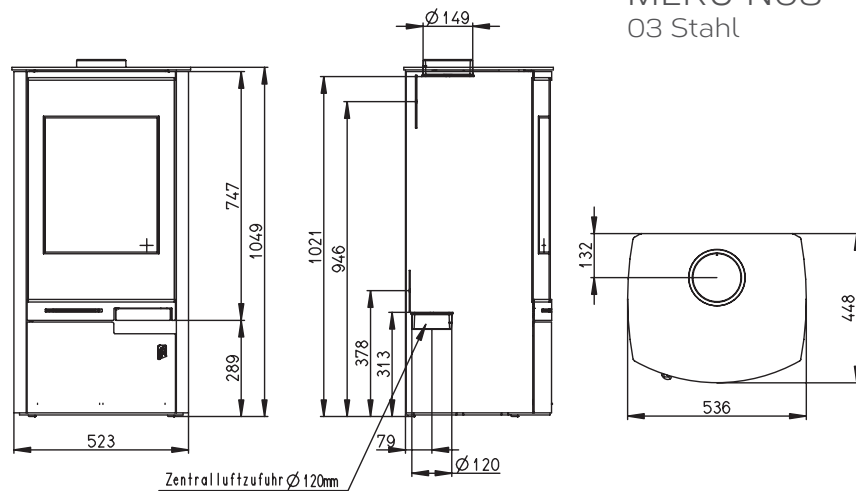
### LUGO 03 W Stahl



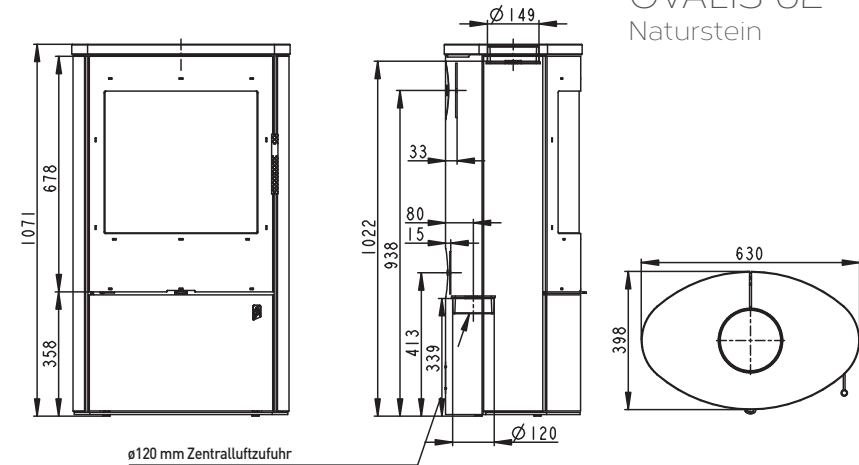
### MALAGA N03 Keramik



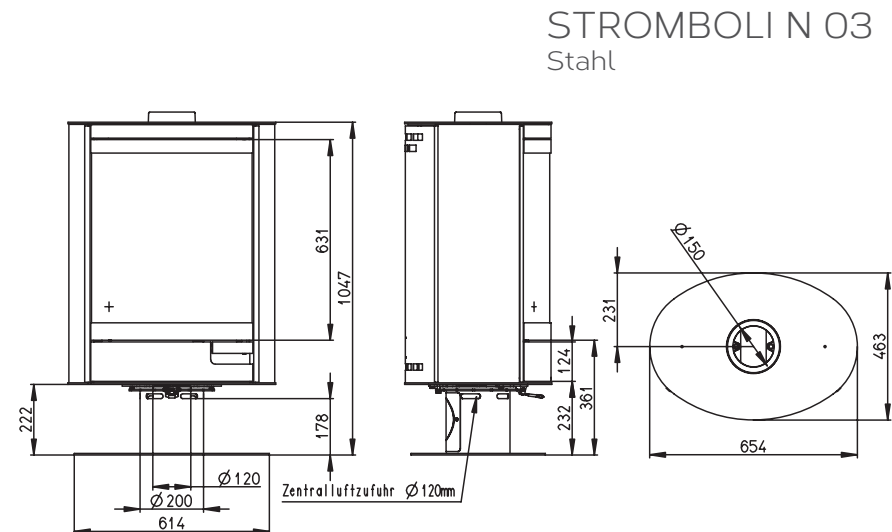
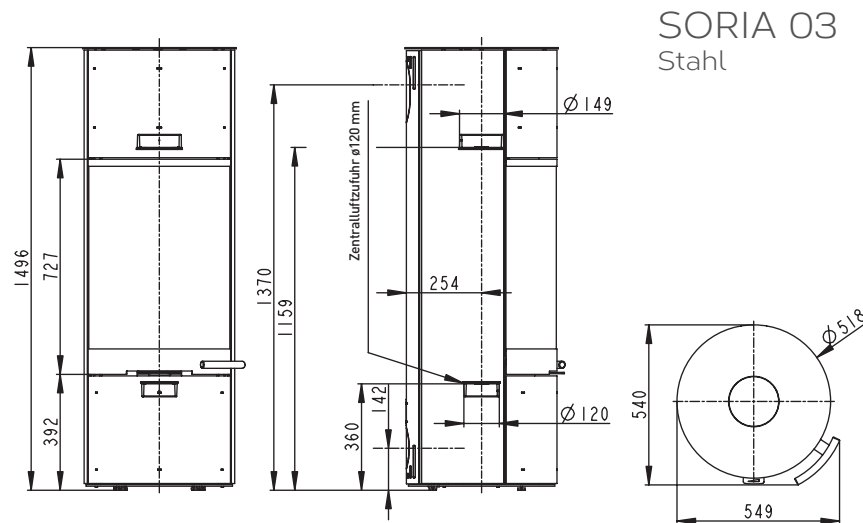
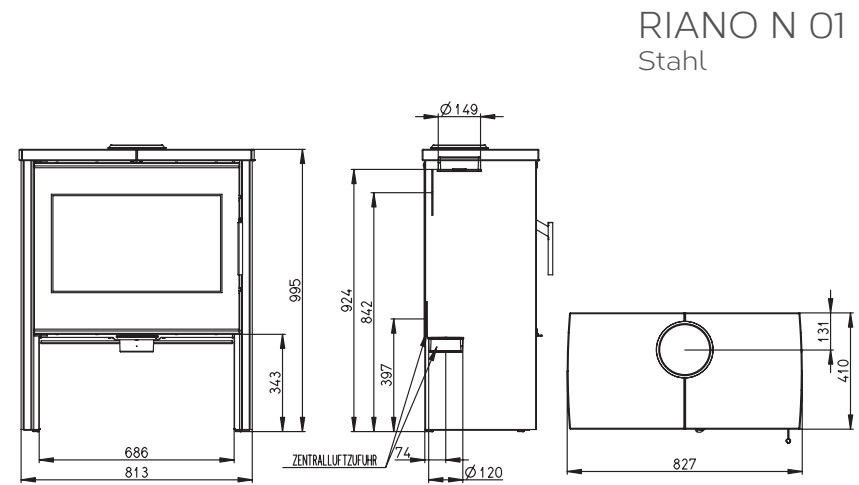
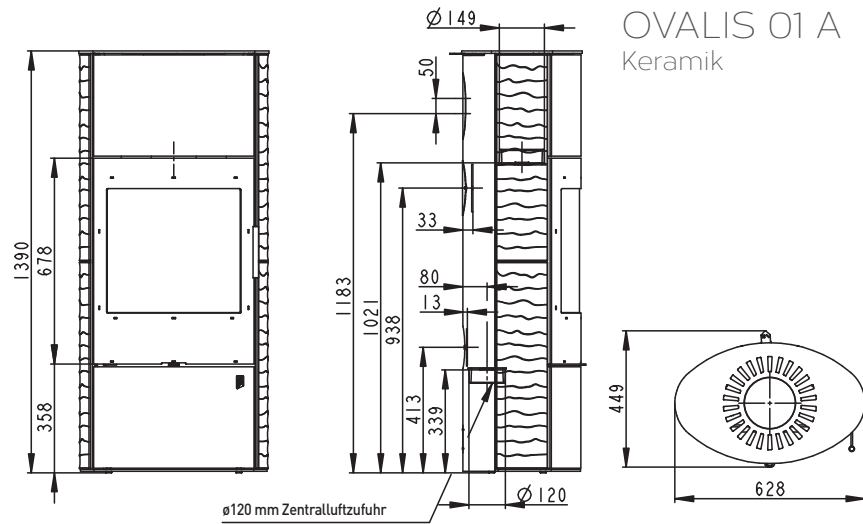
### MERU N03 03 Stahl



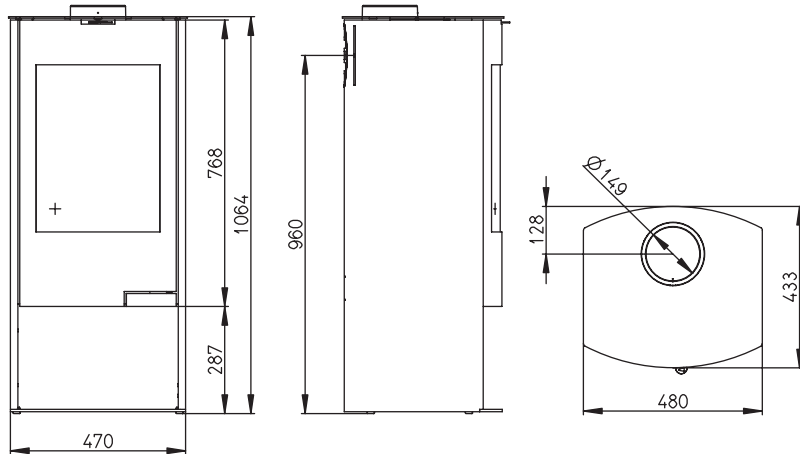
### OVALIS 02 Naturstein



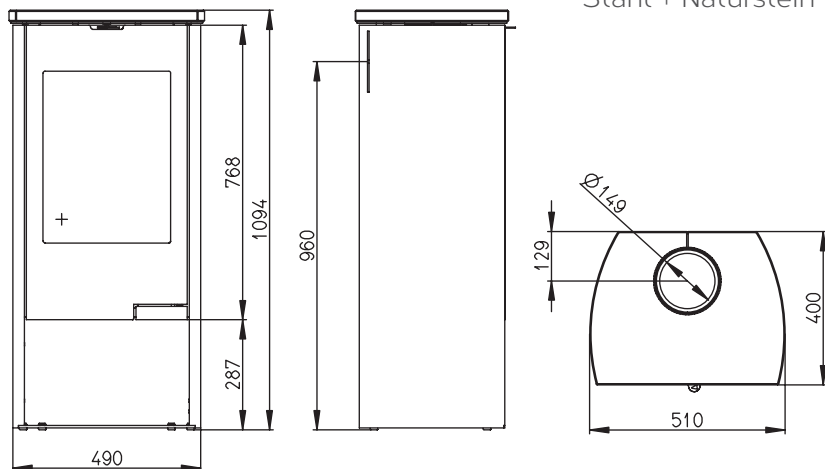
## Zeichnungen



TALA 01  
Stahl



TALA 08  
Stahl + Naturstein



Selbstverständlich erfüllen alle ROMOTOP-Kaminöfen die Bedingung nach Bauart 1, dass die Feuerraumtür immer, mit Ausnahme bei der Bedienung, geschlossen ist. Die Bedingung der geschlossenen Betriebsweise wird durch selbstschließende Türen erreicht, die nach Loslassen des Betreibers durch Federscharniere oder durch eine Zugfeder selbsttätig zurück fallen.



Im kalten Zustand ist dies in der Praxis jedoch oft lästig, beispielsweise bei Wartungs- oder Reinigungsarbeiten.

**Hier kommt nun DER CLEVERE GRIFF von Romotop!**

Bei den neuen Modellen **SORIA**, **BELO 3S** und **BEORADO** können Sie die Feuerraumtür komplett öffnen, dann legen Sie den Griff an und die Tür arretiert.

**So können Sie beispielsweise bequem leichte Reinigungsarbeiten durchführen.**







ROMOTOP spol. s r. o.  
Komenského 325  
742 01 Suchdol nad Odrou  
Czech Republic

[www.romotop.com](http://www.romotop.com)

